



Waseda Formula Project

本日のプレゼンター

早稲田大学スポーツ科学部 新3年

いなば

まひと

稲葉 摩人

WFPではドライバー、サスペンション、プレゼンテーションを担当。

カート、フォーミュラなどレース経験あり。2024全日本ラリー選手。



Waseda Formula Project とは？

シンプルにいうと

クルマ

を創る



Waseda Formula Project とは？

そして、



クルマ



を走らせる

Waseda Formula Project とは？



年に1度の「学生フォーミュラ日本大会」で

Waseda Formula Project とは？

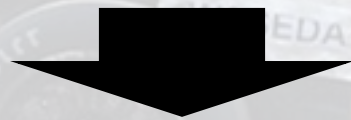


フォーミュラ



Waseda Formula Project とは

学生フォーミュラ日本大会



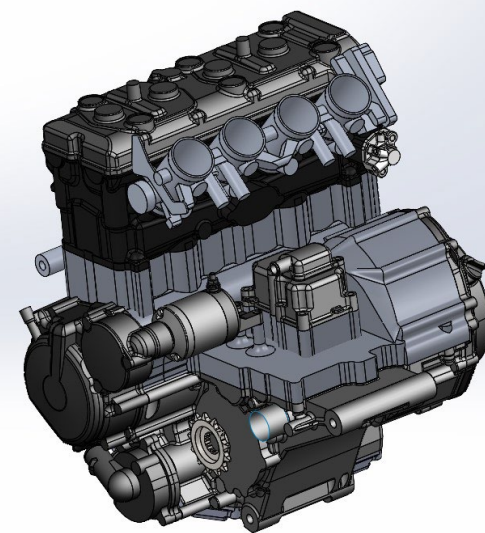
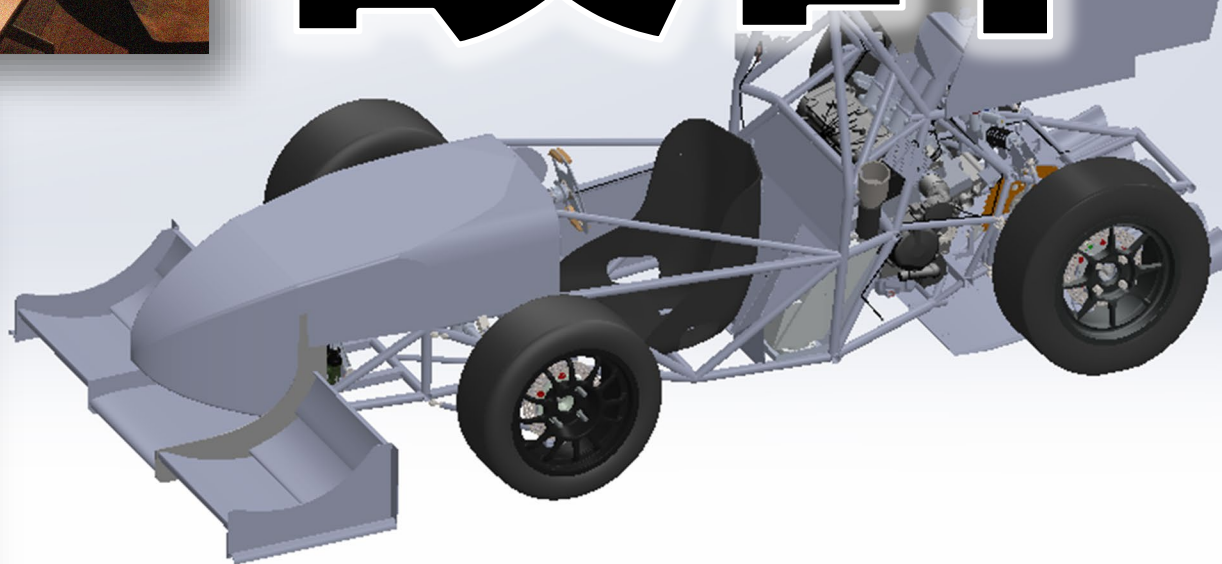
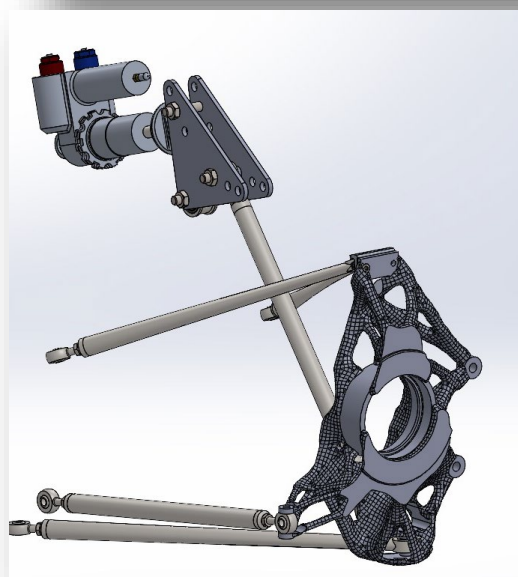
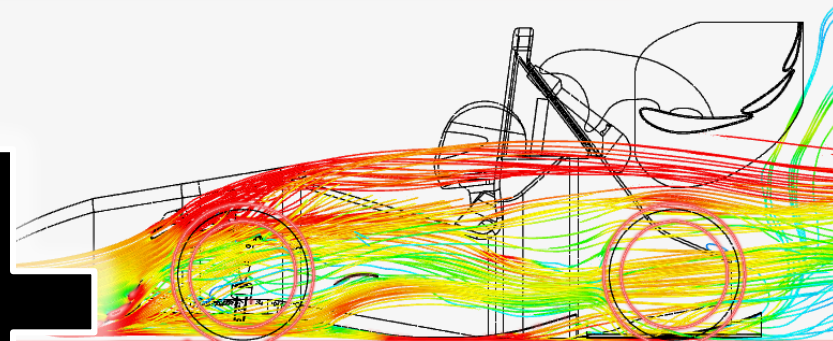
学生が、フォーミュラカーを作る大会

クルマ版 鳥人間コンテスト

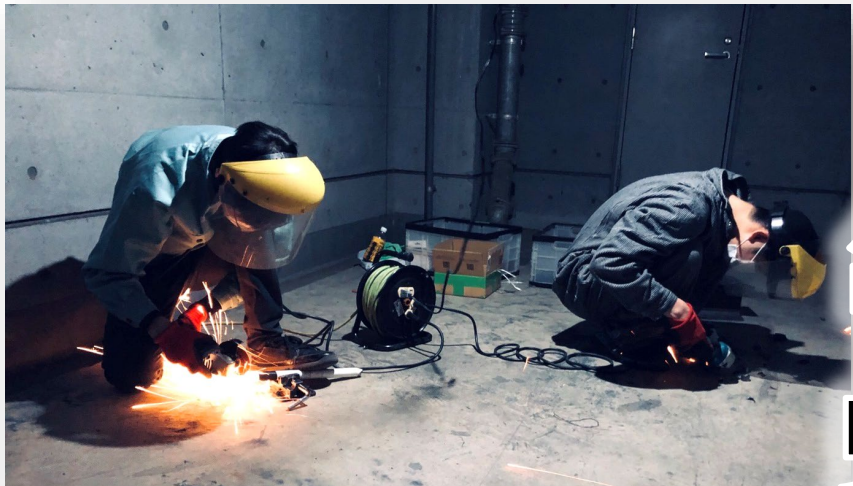
Waseda Formula Project の魅力



設計



Waseda Formula Project の魅力



製作



Waseda Formula Project の魅力



学生フォーミュラの審査項目

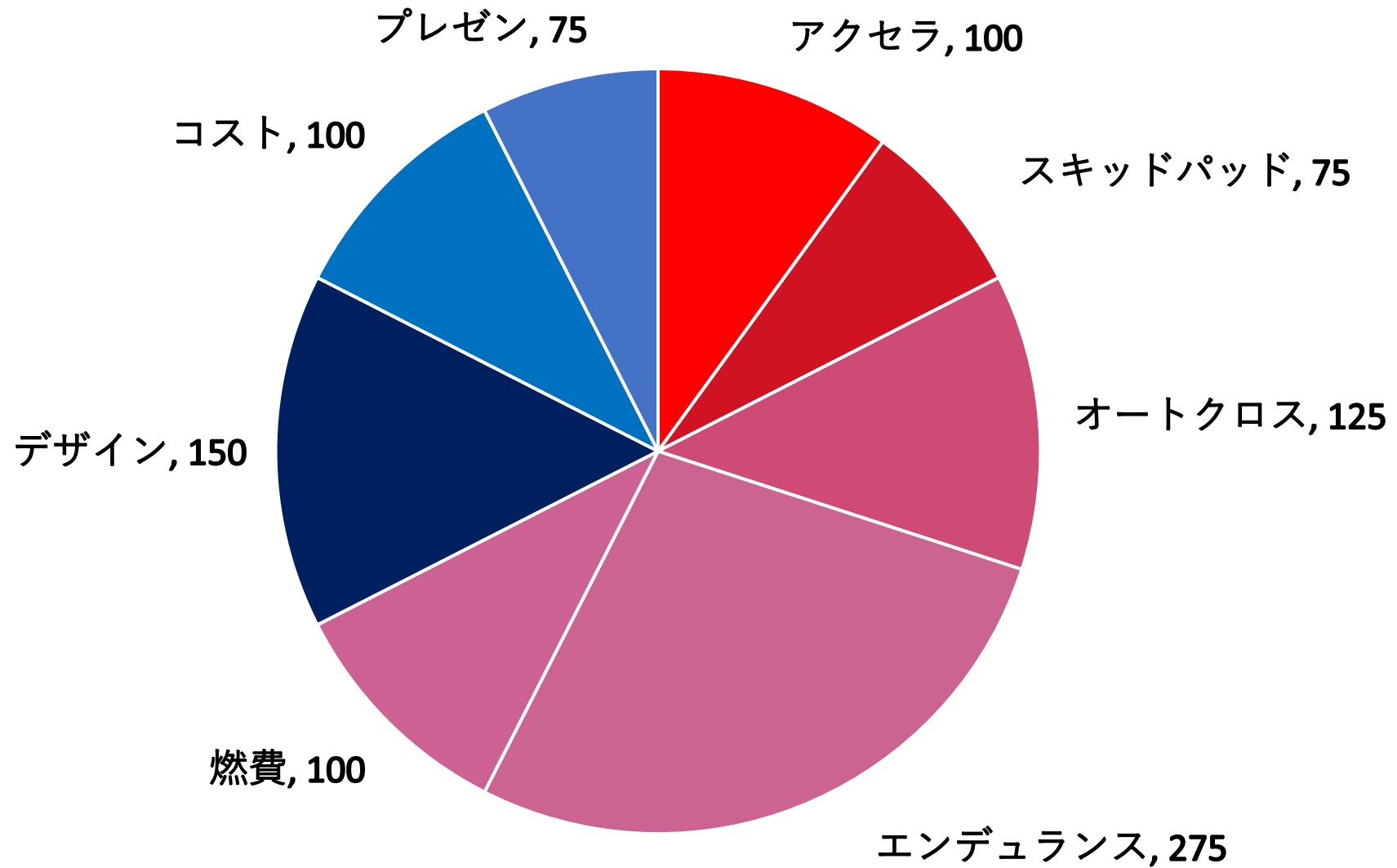
走り以外の部分

静的審査

走り・車両性能の部分

動的審査

学生フォーミュラの審査項目



Waseda Formula Project の目標

総合優勝



2023 FORMULA SAE JAPAN 学生フォーミュラ日本大会
8.28 (Sat) ▶ 9.2 (Sat) 一ものづくりデザインコンペティション

#ありがとうすおか
Thanks ECOPA Since 2006
FORMULA SAE JAPAN



Waseda Formula Project の年間活動

9月-11月

設計

解析

12月-3月

製作

溶接

4月-8月

走行

静的審査

9月

大会

班分け



静的審査

デザイン班

コスト班

プレゼン班

マネジメント班

スポンサー班

新歓広報班

イベント理工展班

ドライバー班

Waseda Formula Project の魅力



プレゼン

主体性



交渉力

ものづくり



設計



企画力

社会で役に立つスキルが
勝手に身につく

Waseda Formula Project の魅力

どんな人に向いてんの？

- **車, バイク, モータースポーツ**に興味がある
- **モノづくり, ドライブ**が好き
- **就活**を有利にしたい

***Waseda Formula Project* Q&A**

Q. 会費はいくら？

A. 1年生の大会までは月3000円！以降5000円

Q. 活動頻度は？

**A. 班ごとに活動スケジュールを立てててます
だいたい週2になります**

Q. 活動場所は？

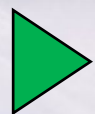
**A. 主に西早稲田キャンパス,
春休み期間では畑野自動車(埼玉県草加市)**

説明会日程

活動体験は随時募集中！

4
/ 1-5
8, 12, 18 | 10:00-16:00

ほんっとうに待ってます



@wfp__2023



@wasedafp



ともにクルマを創ろう

Waseda Formula Project