

# 早稲田大学 ROBOSTEP

新歓説明資料





## NHKロボコン優勝を目指して活動

NHK学生ロボコン2015優勝・ABUロボコンベスト8

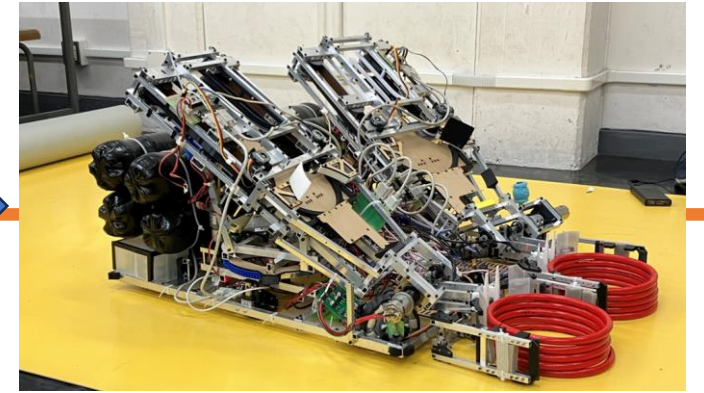
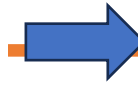
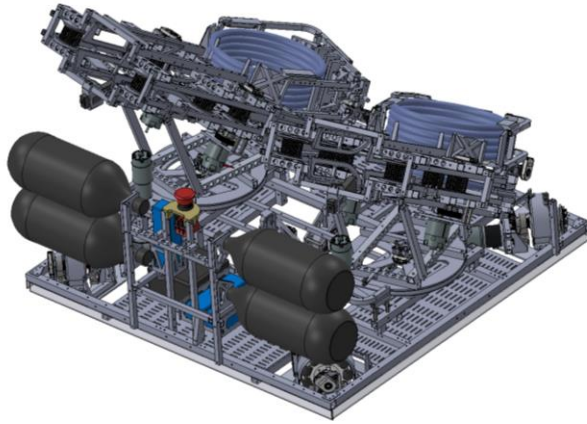
NHK学生ロボコン2019準優勝

NHK学生ロボコン出場9回

設計・電装に分かれてロボット製作



# 設計班



- 設計
  - ロボットのメカ設計
  - Solid Worksを用いた設計
- 加工・組み立て
  - ローターバンドソーやボール盤などで加工・組み立て

設計

実際の機体



ボール盤

ロータリーバンドソー

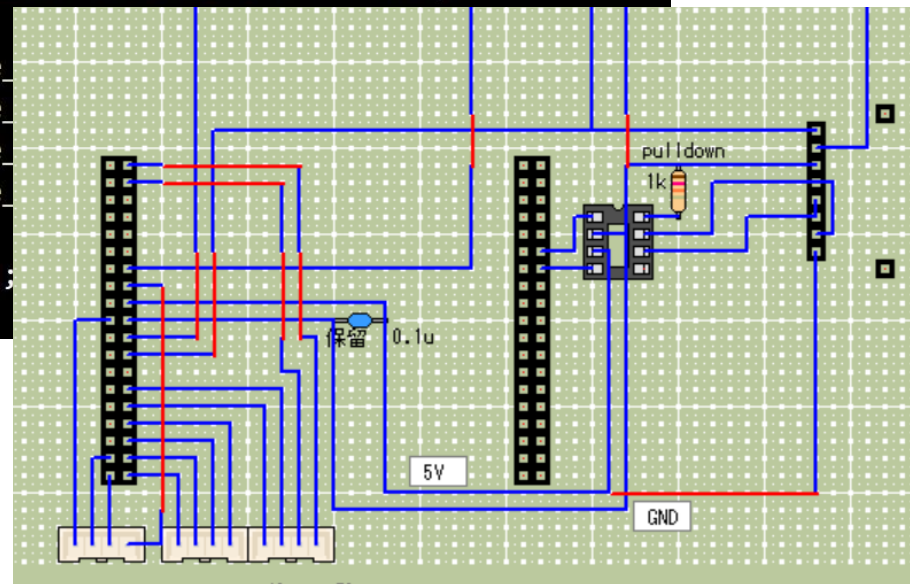
61号館ものづくり工房

# 電装班

- 回路
  - はんだづけ
  - 回路設計
- 制御
  - ロボットを制御するプログラミング
  - 機械学習

```
1 #include <iostream>
2 #include <string>
3 using namespace std;
4
5 class Member {
6     public:
7         string name;
8         unsigned int grade;
9         string student_id;
10 };
11
12 class Robostep {
13     public:
14         void greet() {
15             // ROBOSTEPへようこそ!
16             cout << "Welcome to ROBOSTEP!" << endl;
17         }
18         void participate_
19         void participate_
20         void participate_
21         void participate_
22     private:
23         Member members[];
24 };
```

プログラム



回路設計

# 活動日・活動場所

---

定例会 毎週水曜20:00~

61号館 ものづくり工房で主に活動

決まった活動日：なし

- ・メンバーは主に空きコマで活動



ものづくり工房

# 初心者歓迎!

---

メンバーの9割は完全未経験からスタート

---

先輩が優しくCADの使い方やプログラミングの仕方からサポート

---

兼サーしている先輩も多数

---

ロボットの知識・技術やチームマネジメントを学ぶことができる



# 案内

## 新歓イベント

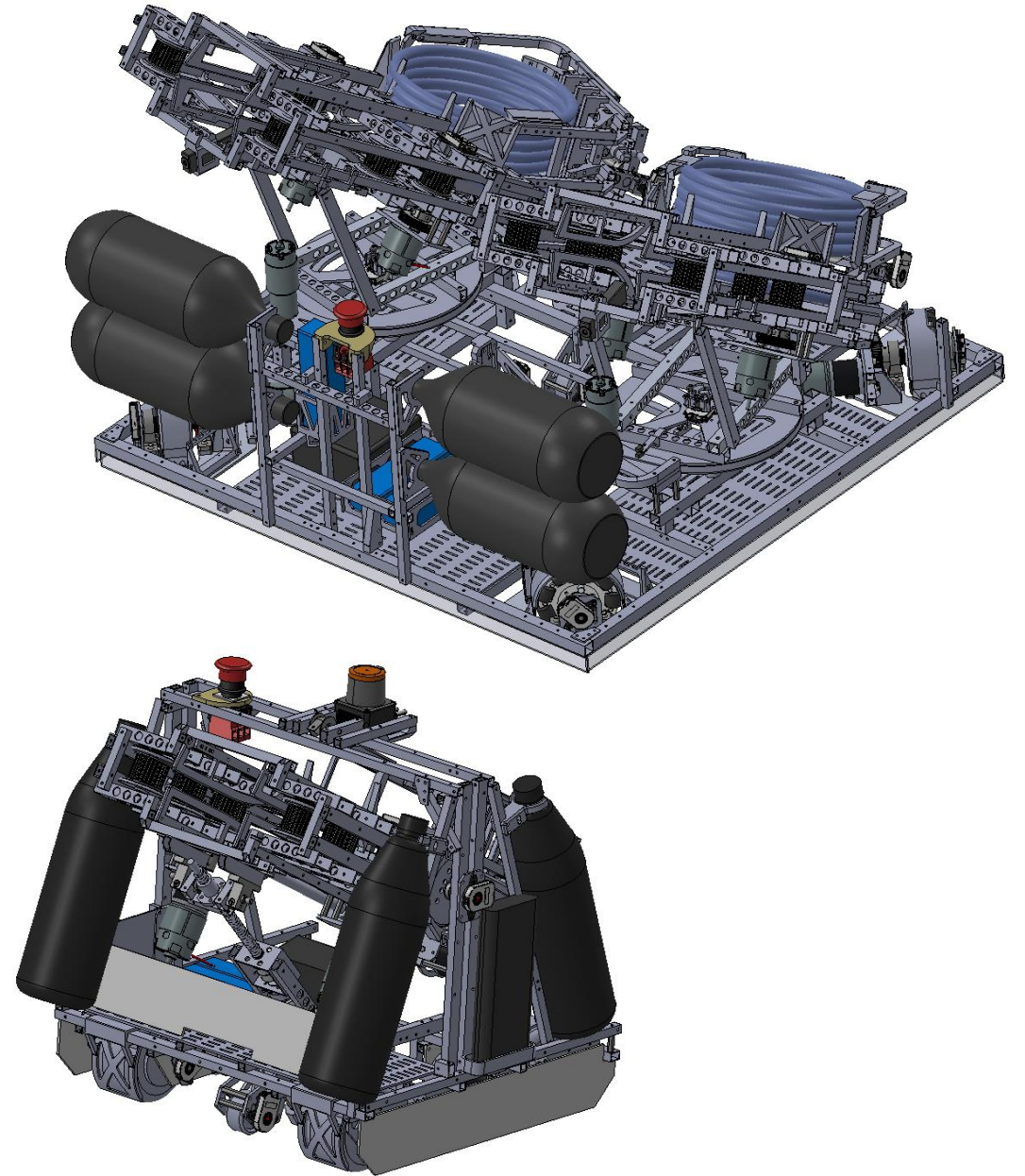
- 4/1,11,19 オンライン説明会
- 4/4 対面説明会
- 4/9 ,13,17,18の設計・電装体験会も是非ご参加ください！

## 新歓用オープンチャット



# 設計体験会

- 設計ソフト Solid Worksのインストール、基本の操作を説明します
- 4/9,17,18開催
- 詳細はLINEオープンチャットで



↑ SolidWorksで設計したロボット



# 電装体験会

- 図のようなロボットをプログラミングして実際に動かしてみます
- 4/9,13,18開催
- 詳細はLINEオープンチャットで



新歓用オープンチャット

